

Nahwärmeversorgung Freiburg - Kappel

Planungsbüro Zelsius GmbH

Laßbergstraße 2

78166 Donaueschingen

Tel. 0771 / 897 807 - 0

Fax 0771 / 897 807 - 21

info@planungsbuero-zelsius.de

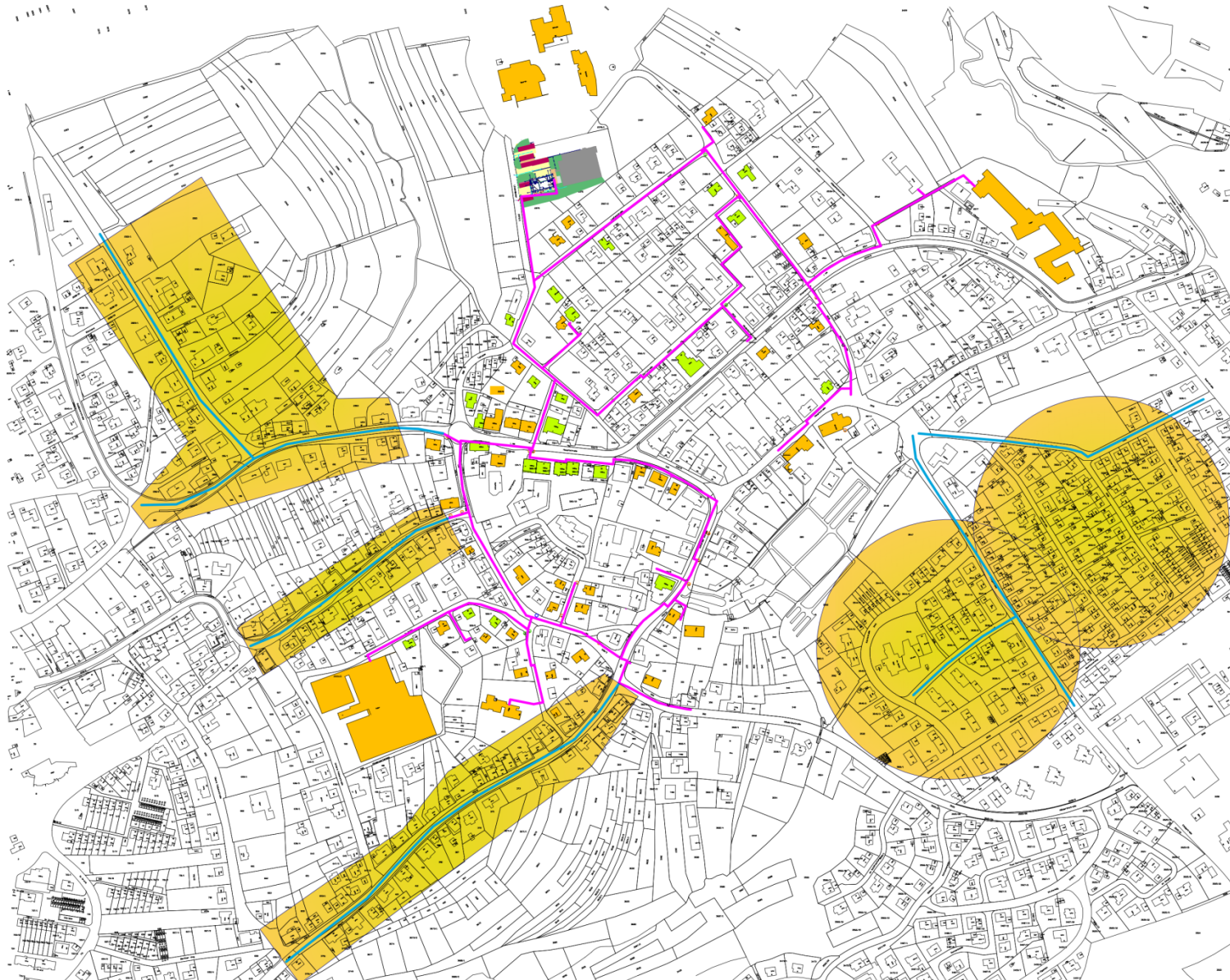
Zelsius – Planungsbüro für innovative Energiesysteme

- hat sich entwickelt und ausgegliedert aus einem **Anlagenbaubetrieb**
- hat seit **1982** Erfahrung mit Nahwärmeplanung, -bau und -betrieb
- hat über **50** Nahwärmeprojekte durchgeführt
- hat aktuell 7 Mitarbeiter

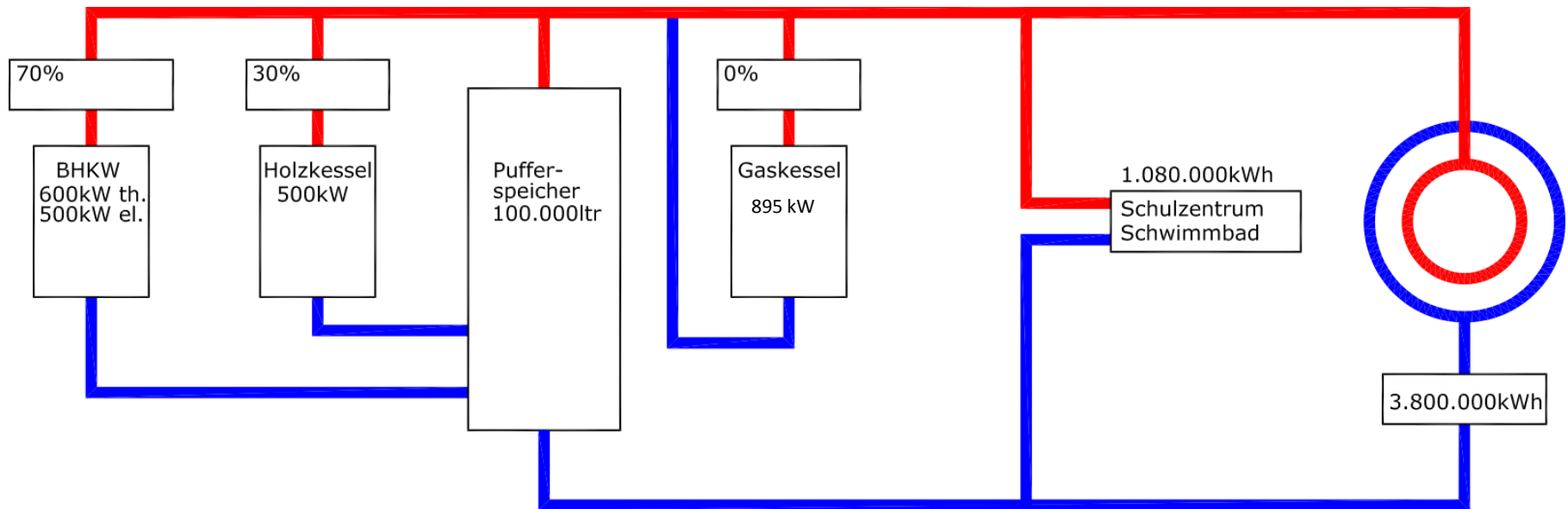
Nahwärme Aldingen – aktueller Projektstand nach BA III (Dezember 2015)

- Heizzentrale: BHKW 527/659 kW
Holzhackschnitzelkessel 500 kW
Spitzenlastkessel 895 kW
Pufferspeicher 2 x 50 m³
- Wärmeerzeugung ca. 5,4 GWh
- Stromproduktion ca. 3,2 GWh
- Trassenmeter: ca. 8.160 m
- Anschlussnehmer: 152 angeschlossene Gebäude
- CO₂-Vermeidung: 3.812 t/a

Trassenplan 2012/13 - Planungsgebiete 2014/15



Schema Nahwärmeversorgung



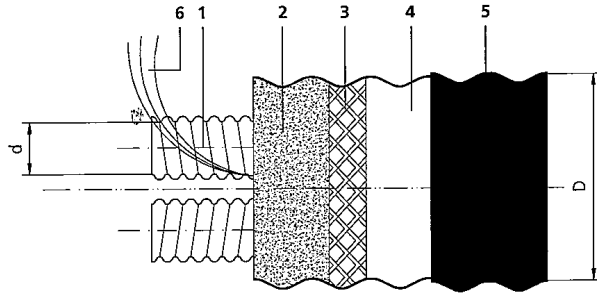
Heizzentrale



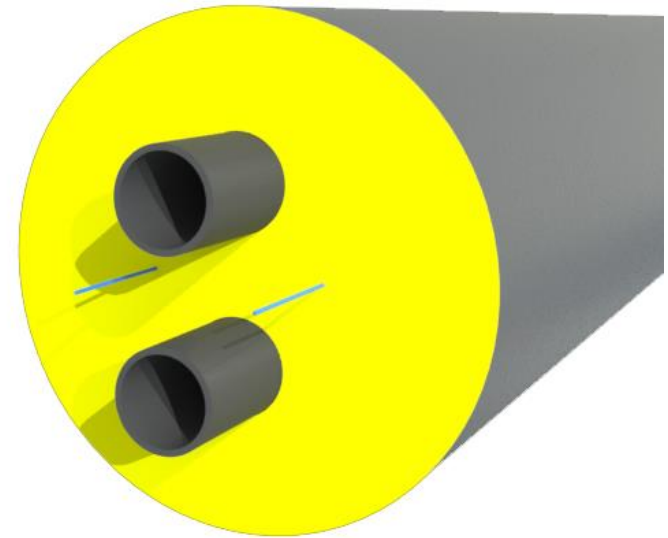
Heizzentrale



Nahwärmeleitungen



Pos	Material
1	Gewelltes Mediumrohr aus Chrom-Nickel Stahl nach EN 10088 1.4301 / AISI 304 oder 1.4571 / AISI 316Ti, oder 1.4404 / AISI 316L
2	Flexible Wärmedämmung aus FCKW-freiem PIR-Hartschaum (Polyisocyanurat-Schaum), Betriebstemperatur bis 160 °C (180 °C gleitend). Wärmeleitfähigkeit $\lambda = 0,025$ W/mK bei 50 °C Mitteltemp.
3	Streckmetall
4	Mehrschicht-Sperrfolie
5	Aussenmantel aus PE-LD schwarz, nahtlos extrudiert. Schutz gegen mechanische Einflüsse und Feuchtigkeit.
6	Überwachungsadern: (a) 1 x NiCr, (b) 1 x Cu isoliert; (c) 1 x Cu Leiterpaare: a + b (rot + grün) $\hat{=}$ WIREM/BRANDES-System b + c (grün + Cu-weiß) $\hat{=}$ Nordic-System



Typ CASAFLEX	DN	Zoll ["]	Innen- rohr d [mm]	Aussen- mantel D [mm]	min. Biege- radius [m]	Füllvol. Medium- rohr [l/m]	Gewicht [kg/m]	max. Lieferlänge Trommel ¹⁾	Ring ²⁾
								[m]	[m]
22 + 22/111	20	3/4	22	111	1.1	0.44	2.5	370	200/260*
30 + 30/126	25	1	30	126	1.4	0.80	3.1	230	160/190*
39 + 39/142	32	1 1/4	39	142	1.5	1.35	3.7	210	110/140*
48 + 48/162	40	1 1/2	48	162	1.8	2.04	4.2	180	90/125*

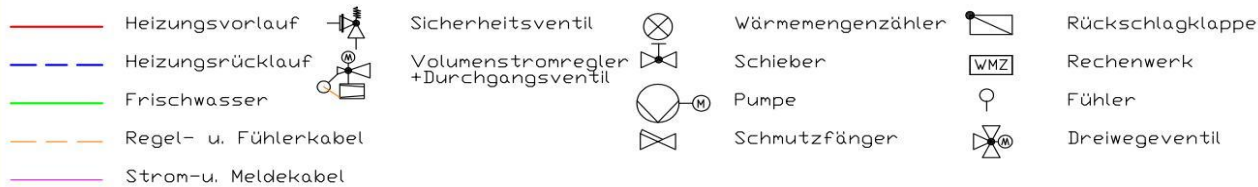
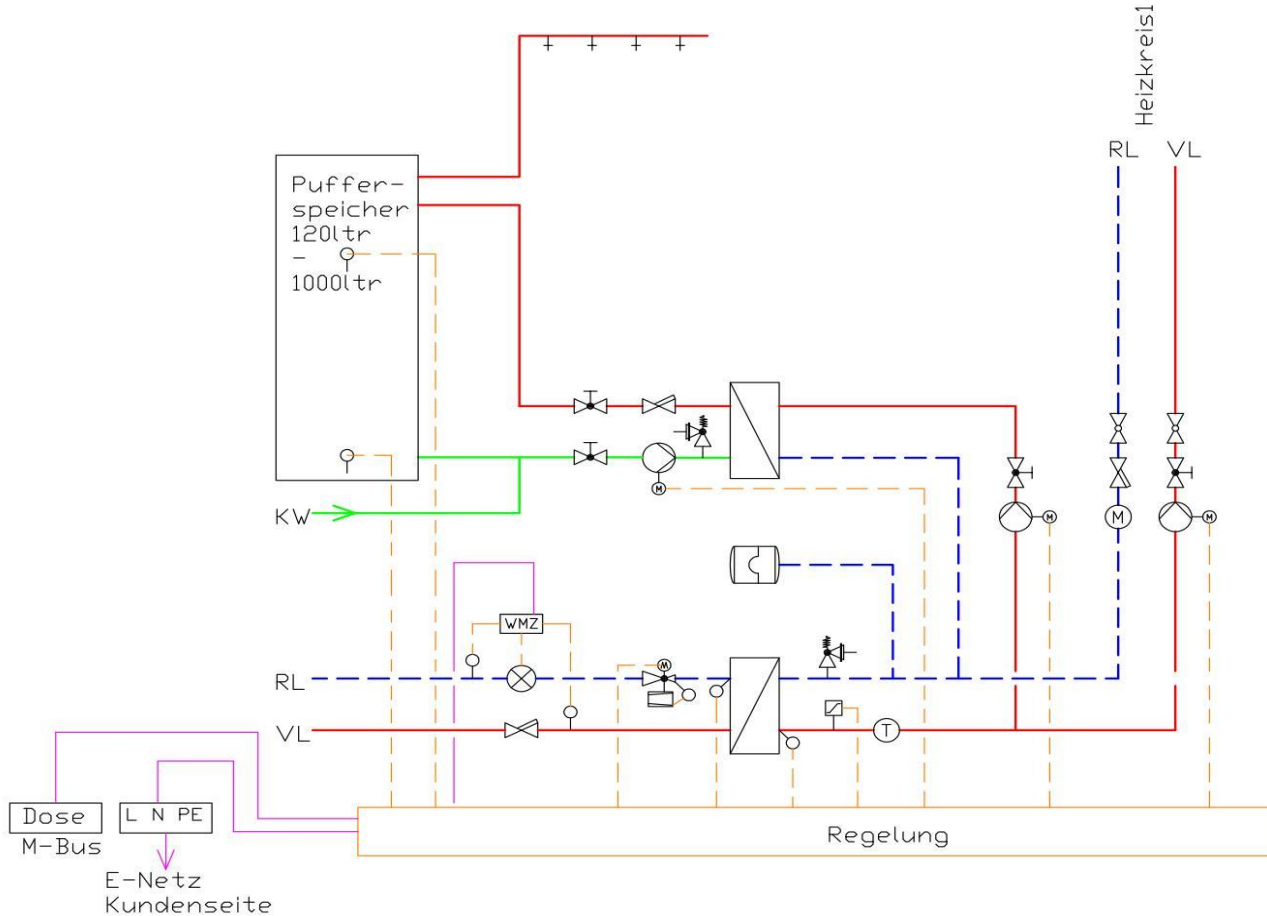
Nahwärmehauptleitung \varnothing 355/DN100 und Hausanschluss



Kompakt Übergabestation

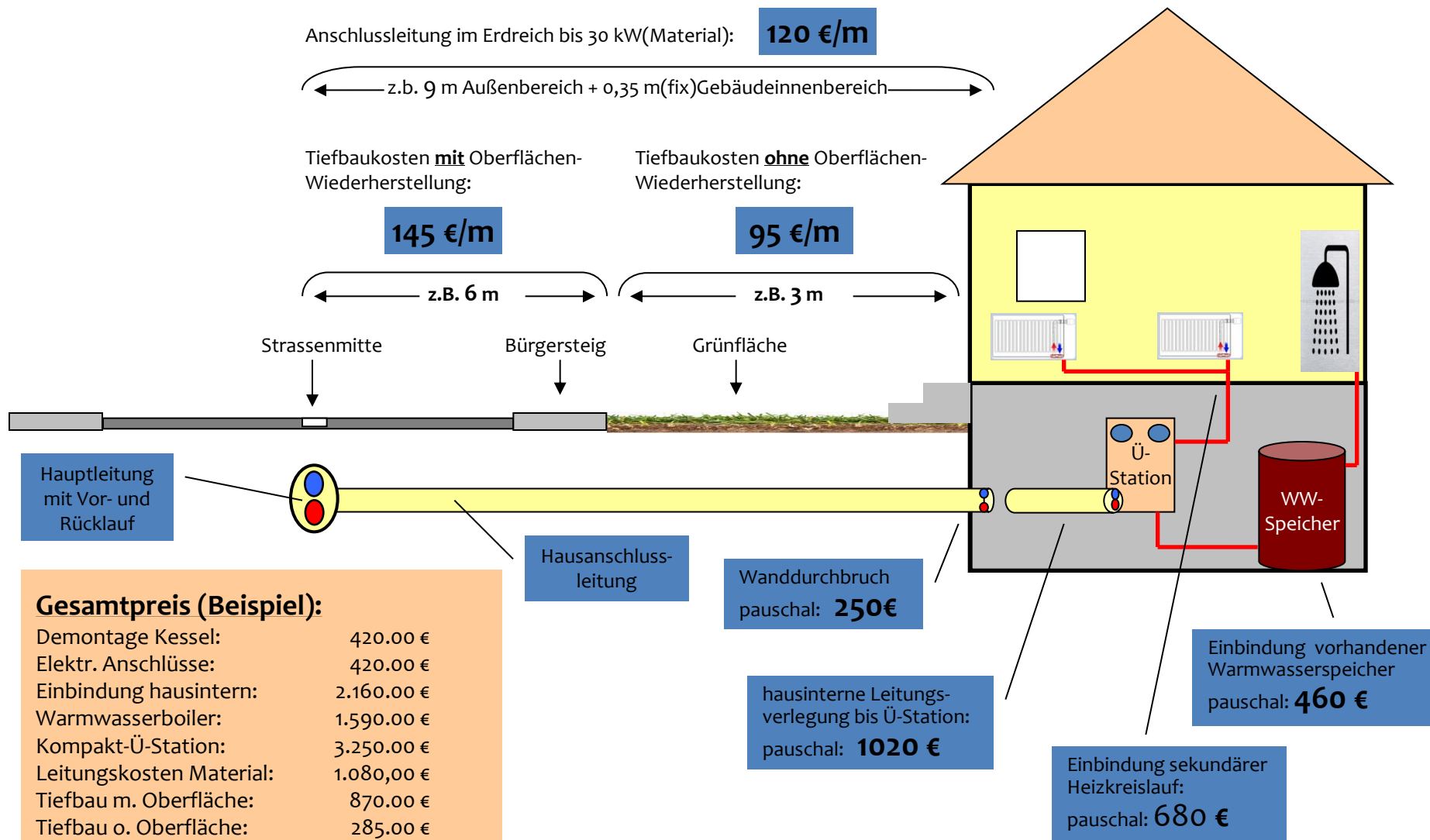


Kompakt-Übergabestation



Bauvorhaben:	ÜBERGABESTATION	Datum:	03.11.2008
Gezeichnet:	M.S.	Geprüft:	K.-D.MÖLLER
Darstellung:	Pewo Kompakt IIL.plus 0-30kW ohne 2 Heizkreis	Blatt Nr.:	1

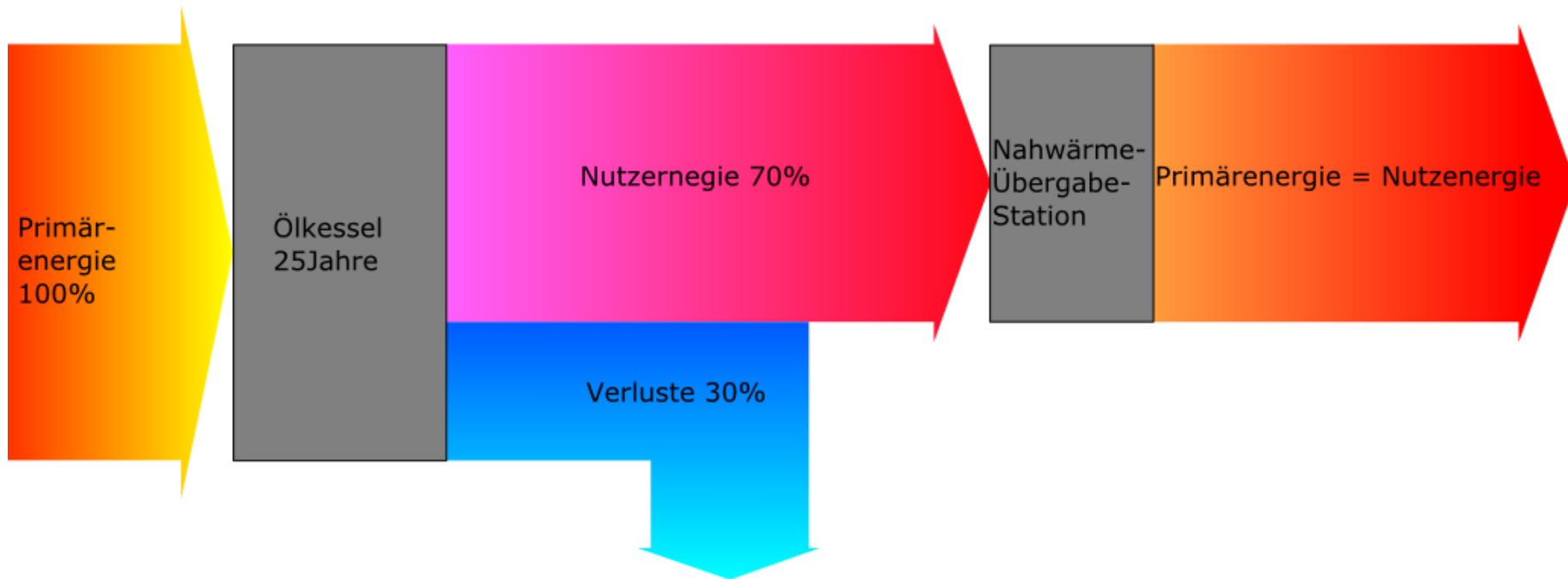
Kostenstruktur des Nahwärmeanschlusses in Aldingen



Gesamtpreis (Beispiel):

Demontage Kessel:	420.00 €
Elektr. Anschlüsse:	420.00 €
Einbindung hausintern:	2.160.00 €
Warmwasserboiler:	1.590.00 €
Kompakt-Ü-Station:	3.250.00 €
Leitungskosten Material:	1.080,00 €
Tiefbau m. Oberfläche:	870.00 €
Tiefbau o. Oberfläche:	285.00 €
Wanddurchbruch:	250.00 €
Förderung 100€/Trassenmeter	-900.00 €
Summe:	9.425,00 €
MwSt.	1.790,75 €
Brutto:	11.215,75 €

Nutzungsgrad von Feuerungsanlagen (Gas/Öl/Holz)



Wärmepreisvergleich

Vergleich der Vollwärmepreise für ein Einfamilienhaus mit 4 Personen (Stand 04/2015)

Heizleistung	12 kW		Preise inkl. des derzeit gültigen	
Nutzwärmebedarf Heizen	19.000 kWh/a		MwSt.-Satzes von 19%	
Nutzwärmebedarf Warmwasserbereitung	3.500 kWh/a			
Gesamt Nutzwärme	22.500 kWh/a			
Wärmeerzeugung	neuer Ölkessel + Solarkollektor	Holz-Pelletkessel	Wasser-Sole Wärmepumpe	Nahwärme
Jahresnutzungsgrad/-arbeitszahl WP	0,82	0,85	3,6	1
Nutzwärme (kWh/a)	22.500			
Brennstoffmenge (kWh/a)	24.695	26.471	6.250	22.500
Preis (€/kWh)	0,07000	0,05475	0,19000	0,0774
Leistungspreis [(€/kW*a)]				53,55
Brennstoffkosten (€/a)	1.728,66	1.449,26	1.187,50	2.382,98
Kaminfeger (€/a)	59,50	75,00		
Wartung und Bedienung (€/a)	240,00	550,00		
Brennerstrom (€/a)	55,54	92,61		
Instandsetzung 2% / WP,NW: 1% (€/a)	312,26	390,00	290,00	127,50
Betriebskosten (€/a)	2.395,96	2.556,87	1.477,50	2.510,48
Investition (€)				
Kessel / NW:Übergabestation+BKZ	15.612,80	19.500,00	29.000,00	12.750,00
Tilgungsdauer (a)	20	20	20	40
Zins	3,0%	3,0%	3,0%	3,0%
Kapitalgeb. Kosten (€/a)	1.049,43	1.310,71	1.949,26	551,60
Gesamtkosten (€/a)	3.445,38	3.867,58	3.426,76	3.062,07
Wärmepreis (€/kWh)	0,153	0,172	0,152	0,136

Der Kunde der Nahwärmeversorgung -

- wird von erheblichen **Investitionen** entlastet (in BaWÜ Gesetz zur Förderung regenerativer Energien).
- spart an **Betriebskosten** (kein Brennerstrom, keine Wartung, kein Kaminfeger, keine Instandhaltungsaufwendungen für die Wärmeerzeugung).
- bezahlt einen **Wärmepreis** der langfristig stabil bzw. deutlich geringer ansteigt als jede andere regenerative oder fossile Energieversorgung.
- erhält eine **Werterhöhung** seines Gebäudes durch die Verbesserung des CO₂ Beiwertes im ENEC Rating(CO₂ Beiwert = 0).
- sorgt dafür, dass die **Wertschöpfung** in der Region bleibt (keine Abhängigkeiten von Spekulationen am globalen Energiemarkt).
- stärkt die Position der **Gemeinde** im Bemühen um eine wirtschaftliche, sichere und nachhaltige Energieversorgung der gesamten Bürgerschaft.

Um den Ausbau der Nahwärme und den Klimaschutz allgemein zu fördern, gibt es günstige Darlehen oder Tilgungszuschüsse über die bundesdeutsche KfW-Bank

Kredite für 0,75% oder Tilgungszuschuss bis 10%

Weitere Infos hierzu bitte im Einzelfall im Vorfeld nochmal mit uns absprechen!

**Danke
für Ihre Aufmerksamkeit!**

zelsius

■ **Planungsbüro für innovative Energiesysteme** ■

Laßbergstr. 2 78166 Donaueschingen Tel. 0771 / 897 807 – 0 Fax 0771 / 897 807 -21

info@planungsbuero-zelsius.de